

A+R®



**MADE
IN
Germany**

DIN EN PN 10 - 40 PTFE - PEEK

Angefederte Kugelsitze, Druckentlastung

Flansch-Kugelhähne Typ KHF 710

Kurze Baulänge nach DIN EN 558-1 Reihe 27 (F4/5)
Lange Baulänge nach DIN EN 558-1 Reihe 1 (F1)
DN 15 bis DN 350
PN 10 bis PN 40

Werkstoffe:	-ETE-	-STE-	-EPE-	-SPE-
Gehäuse	1.4408	1.0619	1.4408	1.0619
Dichtungen	PTFE	PTFE	PEEK	PEEK
Kugel	1.4408	1.4308	1.4408	1.4308

DIN EN ISO 9001:2008 - TÜV CERT -
DGRL 97/23/EG
Herstellung gem. AD-2000
TA-Luft 2002
Fire-Safe Design



Einsatzbereiche:
Neutrale Gase und Flüssigkeiten,
Mineralölprodukte, Laugen, Dampf,
korrosive Flüssigkeiten und Gase.

Temperatur: -50 °C bis +230 °C. (PTFE)
-50 °C bis +260 °C. (PEEK)

PTFE - PEEK

live load ball seats, pressure relief

flanged-ball valves type KHF 710

short pattern acc. to DIN EN 558-1 row 27 (F4/5)
long pattern acc. to DIN EN 558-1 row 1 (F1)
DN 15 up to DN 350
PN 10 up to PN 40

materials:	-ETE-	-STE-	-EPE-	-SPE-
body	1.4408	1.0619	1.4408	1.0619
seats	PTFE	PTFE	PEEK	PEEK
ball	1.4408	1.4308	1.4408	1.4308

DIN EN ISO 9001:2008 - TÜV CERT -
PED 97/23/EC
manufacturing acc. to AD-2000
TA-Luft 2002
Fire-Safe Design



Application:
Water, oil, gas, acid, solution, solvent, steam.

Temperature: -50 °C to +230 °C. (PTFE)
-50 °C to +260 °C. (PEEK)

Flansch-Kugelhähne Typ KHF 710 / flanged ball valves type KHF 710

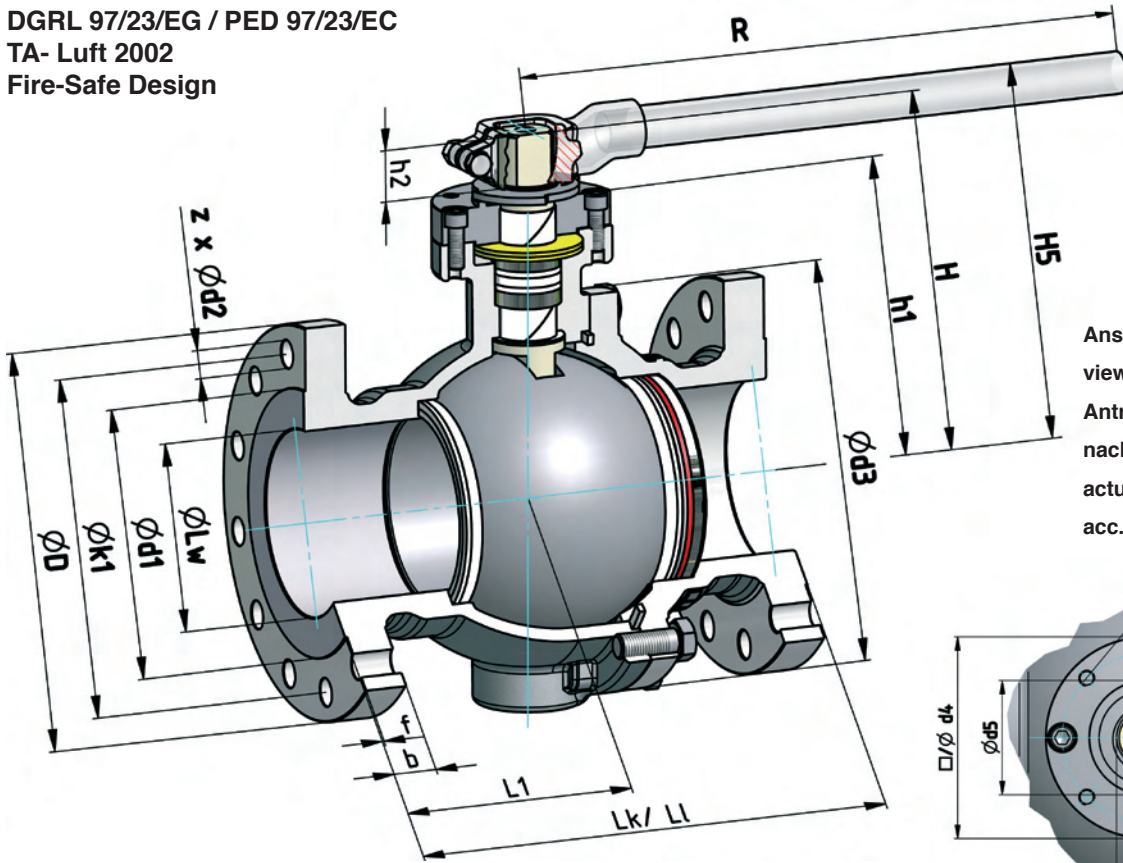
DIN EN PN 10 - 40

PTFE / PEEK

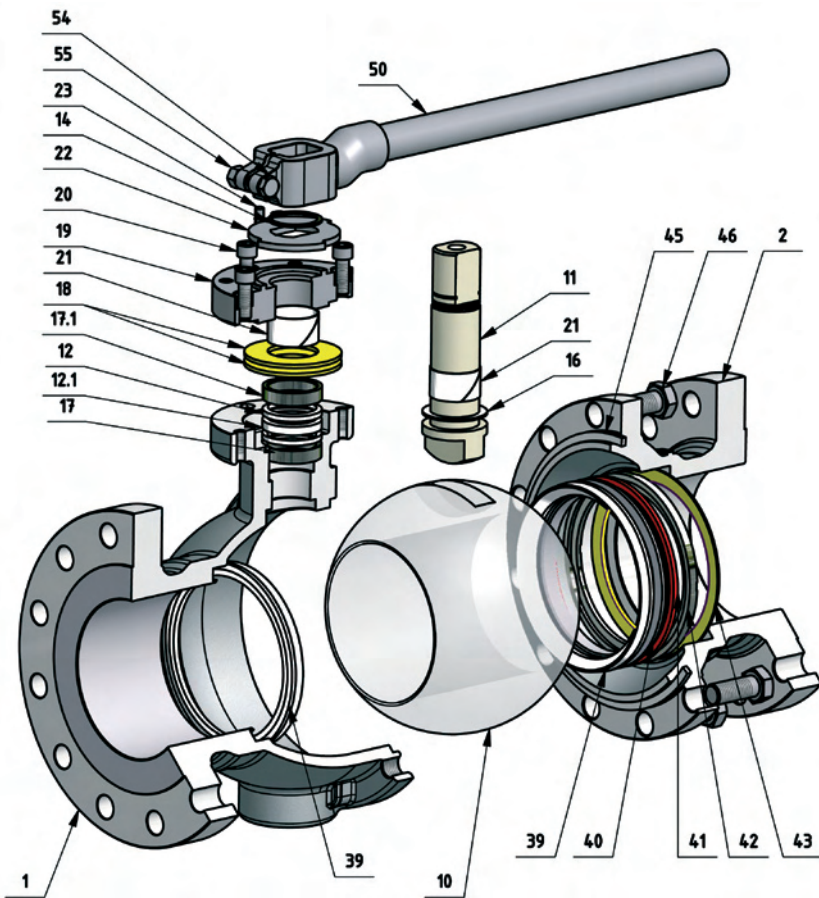
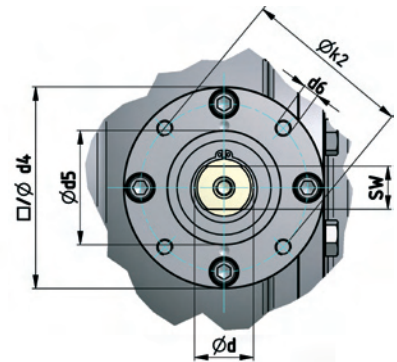
DGRL 97/23/EG / PED 97/23/EC

TA- Luft 2002

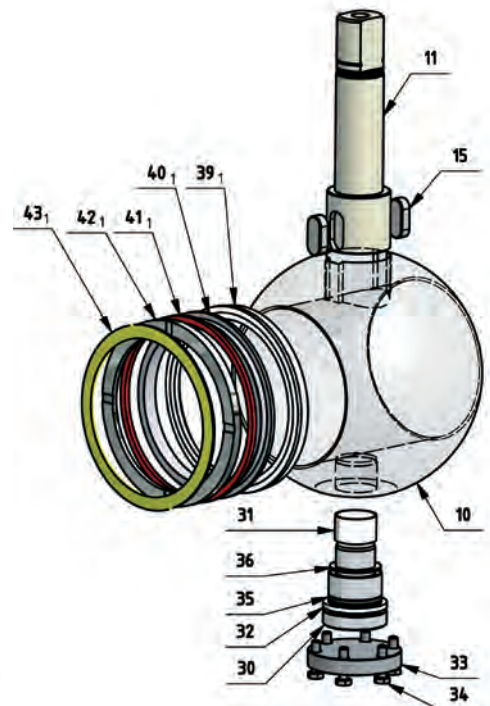
Fire-Safe Design



Ansicht von oben
view from top
Antriebsaufbau
nach DIN ISO 5211
actuator attachment
acc. to DIN ISO 5211



Schwimmende Kugel, angefedert
Floating ball, live load



Option Zapfen gelagert
Option Trunnion mounted,
double block and bleed

DN 80 bis DN 350
DN 80 to DN 350

Flansch-Kugelhähne Typ KHF 710 / flanged ball valves type KHF 710

DIN EN PN 10 - 40

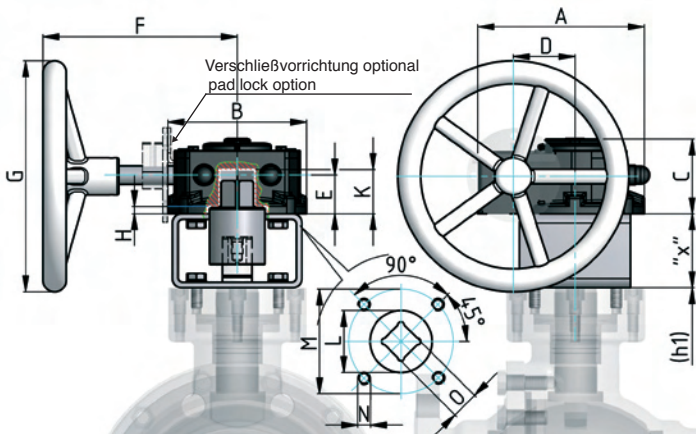
DN	PN	ØLw	Lk ¹	Ll ²	L1	ØD	Øk1	Ød1	b	f	Ød2	z	H	h1	h2	Ød	SW	Øk2	d6	Ød5	□/Ø d4	Ød3	H5	R	Gew. Kg Lk	Gew. Kg Ll	ISO 5211							
15	40	16	115	130	47	95	65	45	16	2	14	4	80	63	10	16	12,4	50	4xM6	35	□48	90	133	160	3,9	4	F 05							
20	40	20	120	150	49	105	75	58	18																4,4	4,5								
25	40	25	125	160	52	115	85	68																	4,6	4,7								
32	40	32	130	180	55	140	100	78			18		85	68												6,4	6,8							
40	40	40	140	200	69,5	150	110	88		3			109	80	14	20	14	70	4xM8	55	□68	129	158	215	8,5	8,9	F 07							
50	40	50	150	230	70	165	125	102	20				126	93	18											12,8	13,5							
65	16	65	170	290	80	185	145	122	18				150	115				102	4xM10	70	□96	190	195			19	20,5	F 10						
65	40								22		8															20	21,5							
80	40	80	180	310	86	200	160	138	24				161	124	20	25	19,3									208	211	300	25	27,5				
100	16	100	190	350	94,5	220	180	158	20				178	141													242	228		30	34			
100	40					235	190	162	24		22																			33,5	37,5			
125	16	125	325	400	162,5	250	210	188	22		18		265	222	30	35	25,5	125	4xM12	85	Ø150	290	270	635	67	72	F 12							
125	40					270	220		26		26																			72	77			
150	16	150	350	480	175	285	240	212	22		22		297,5	242,5	41,5	44	32												327	301	800	100	106	
150	40					300	250	218	28		26																			106	112			
200	10	200	400	600	200	340	295	268	24		22		335	280															400	338		161	173	
200	16										12																							
200	25					360	310	278	30		26																			164	176			
200	40					375	320	285	34		30																			172	184			
250	10	250	450	-	225	395	350	320	26		22		390	330	51	48	36	140	4xM16	100	Ø175	492	-	-					255	-	F 14			
250	16					405	355				26																			257				
250	25					425	370	335	32		30																			272				
250	40					450	385	345	38		33																			292				
300	10	300	500	-	250	445	400	370	26	4	22		425	365																575		339		
300	16					460	410	378	28		26																				340			
300	25					485	430	395	34		30	16																			355			
300	40					515	450	410	42		33																				380			
350	10	350	762 ³	-	385	505	460	430	26		22		473	410	58	70	52	254	8xM16	200	Ø285	690	-	-						665	-	F 25		
350	16					520	470	438	30		26																			671				
350	25					555	490	450	38		33																			695				
350	40					580	510	465	46		36																			720				

- 1 - Lk= kurze Bauform / short pattern DIN EN 558-1 Reihe 27
 2 - Ll= lange Bauform / long pattern DIN EN 558-1 Reihe 1
 3 - Sonderbaulänge / special face to face

KHF 710			ETE	STE	EPE	SPE
55	Sechskantmutter	Nut	A2/304	A2/304	A2/304	A2/304
54	Sechskantschraube	Hex Bolt	A2/304	A2/304	A2/304	A2/304
50	Handhebel	Handle	1.4308/CF8	1.4308/CF8	1.4308/CF8	1.4308/CF8
46	Sechskantschraube	Hex Bolt	A4-70/316	A2-70/304	A4-70/316	A2-70/304
45	Gehäusedichtring ²	Body seal ²	PTFE	PTFE	Graphite	Graphite
43	Tellerfeder	Cup spring	Inconel/1.4568	Inconel/51CrV4	Inconel/1.4568	Inconel/51CrV4
42	Druckring	Ring	1.4401/316	1.4401/316	1.4401/316	1.4401/316
41	Dichtring ²	Seat ring ²	Graphite	Graphite	Graphite	Graphite
40	Ring	Ball seat ring	1.4401/316	1.4401/316	-	-
39	Kugeldichtring ²	Ball seat ²	RPTFE	RPTFE	PEEK	PEEK
36	Gleitring ^{1,2}	Thrust ring ^{1,2}	RPTFE	RPTFE	-	-
35	O-Ring ^{1,2}	O-Ring ^{1,2}	FKM-PFA	FKM-PFA	-	-
34	Sechskantschraube ¹	Hex Bolt ¹	A2-70/316	A2-70/304	A4-70/316	A2-70/304
33	Deckel ¹	Cover ¹	1.4401/316	1.4401/316	1.4401/316	1.4401/316
32	Dichtring Lagerbolzen ^{1,2}	Trunnion seal ^{1,2}	PTFE	PTFE	Graphite	Graphite
31	Lager-band/buchse ^{1,2}	Bearing band/bush ^{1,2}	PTFE	PTFE	PEEK	PEEK
30	Lagerbolzen ¹	Trunnion ¹	1.4401/316	1.4401/316	1.4401/316	1.4401/316
23	Anschlag	Limit stop	1.4301/304	1.4301/304	1.4301/304	1.4301/304
22	Anschlagscheibe	Stop disc	1.4301/304	1.4301/304	1.4301/304	1.4301/304
21	Lager-band/buchse ²	Bearing band/bush ²	PTFE	PTFE	PEEK	PEEK
20	Zylinderschraube	Hex-socket screw	A2-70/304	A2-70/304	A2-70/304	A2-70/304
19	Deckel	Cover	1.4408/CF8M	1.4408/CF8M	1.4408/CF8M	1.4408/CF8M
18	Tellerfeder	Cup spring	1.4310/301/1.4568	1.4310/301/1.4568	1.4310/301/1.4568	1.4310/301/1.4568
17.1	Druckstück	Gland	1.4401/316	1.4401/316	1.4401/316	1.4401/316
17	Druckring	Ring	1.4401/316	1.4401/316	1.4401/316	1.4401/316
16	Gleitring ²	Thrust ring ²	PTFE	PTFE	Graphite	Graphite
15	Passfeder ¹	Key ¹	1.4571/316 Ti	1.4571/316 Ti	1.4571/316 Ti	1.4571/316 Ti
14	Sicherungsring	Safety ring	1.4310/301	1.4310/301	1.4310/301	1.4310/301
12.1	Dichtring ²	Stem seal ²	PTFE	PTFE	Graphite	Graphite
12	Dichtring ²	Stem seal ²	PTFE	PTFE	Graphite	Graphite
11	Schaltwelle	Stem	1.4401/316	1.4401/316	1.4401/316	1.4401/316
10	Kugel	Ball	1.4408/CF8M	1.4308/CF8	1.4408/CF8M	1.4308/CF8
2	Seitenteil	Side cap	1.4408/CF8M	1.0619/WCB	1.4408/CF8M	1.0619/WCB
1	Gehäuse	Body	1.4408/CF8M	1.0619/WCB	1.4408/CF8M	1.0619/WCB
Pos/ item	Benennung	Denomination	Werkstoff / material			

1 - nur bei gelagerter Ausführung / only for trunnion mounted design 2 - empfohlene Ersatzteile / recommended spare parts

Handgetriebe Typ AR
manual worm gear Type AR

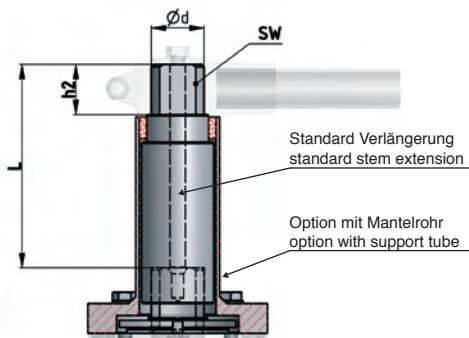


Type	A	B	C	D	E	F	G	H	K	L	M	N	O	ISO 5211
AR 1	122	112	69	38,5	30,5	195	200	2,5	55	38	102	M10	22	F 10
AR 2	180	150	81	66,7	42	235	250	7,5	72	64,5	125	M12	27	F 12
AR 3	217	198	93,5	89,5	50	285	457	8	81	90	140	M16	36	F 14
AR 4	292	252	105,5	123	50	355	600	10	92	115	140	M16	36	F 14

"X" -- Brückenhöhe (Standard)/ dimension of bracket (standard)

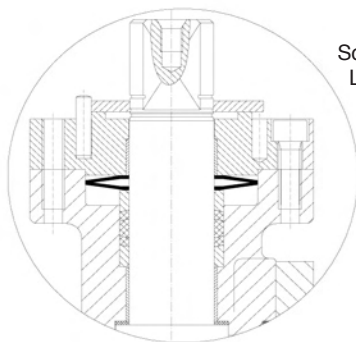
worm gear Type	Type KHF DN/NPS	DN 80 NPS 3"	DN 100 NPS 4"	DN 125 NPS 5"	DN 150 NPS 6"	DN 200 NPS 8"	DN 250 NPS 10"	DN 300 NPS 12"	DN 350 NPS 14"
AR 1	F 10	80	80	-	-	-	-	-	-
AR 2	F 12	80	80	-	-	-	-	-	-
AR 3	F 14	-	-	-	90	-	90	-	180
AR 4	F 14	-	-	-	90	-	90	-	180

Schaltwellverlängerung
stem extension



	DN 15- DN 32	DN 40- DN 65	DN 80- DN 100	DN 125	DN 150- DN 200	DN 250- DN 300	DN 350
L*	100	100	100	100	100	100	100
Ød	16	20	25	35	44	48	70
SW	12,4	14	19,3	25,5	32	36	52
h2	10	18	20	30	42	50	55

* - andere Längen auf Anfrage/ other dimensions on request

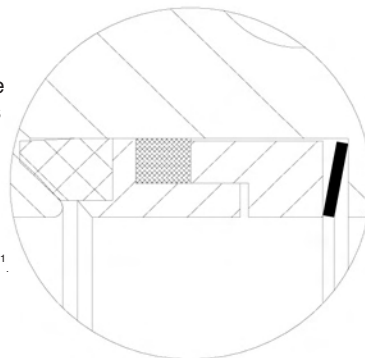


Schaltwellabdichtung mit Tellerfedern, vorgespannter PTFE oder Graphitpackung und doppelter Lagerung erreicht eine Helium-Leckrate von $\approx 10^{-8}$ mbar·l·s⁻¹·m¹ und erfüllt die TA-Luft 2002. Der Einbauraum der Tellerfedern ist vor Umwelteinflüssen geschützt und garantiert langlebige Funktionalität. Bis zu 500.000 Schaltungen werden ohne sichtbare Leckage erreicht.

PTFE or Graphite stem packing with live load and double bushing ensures a Helium tightness of $\approx 10^{-8}$ mbar·l·s⁻¹·m¹ and fulfils the TA-Clean Air 2002. The live load room is fully encapsulated from any negative environment impact and guarantees a long term functionality. Up to 500.000 quarter turns will be performed without visible leakage.

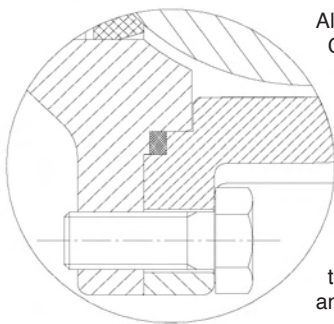
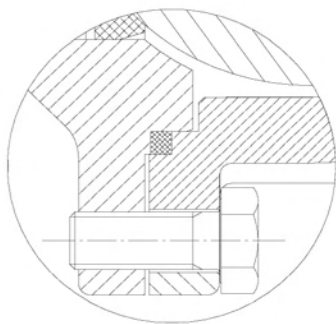
RPTFE und PEEK Sitzdichtungen mit offenem Einbauraum der Tellerfeder. Die angefederte Konfiguration der Sitzdichtung garantiert eine automatische Druckentlastung des Totraums im Kugelhahngewächse sowie gleichbleibende Drehmomente und Dichtheit auch bei extremen Temperaturwechseln Helium Dichtheit $QL \approx 10^{-7}$ mbar·l·s⁻¹.

RPTFE and PEEK Seats with open live load room. The live load configuration of the ball seat make sure the automatic pressure relief of housing cavity as well as smooth torque even though extreme temperature cycling is provided. Helium tight $QL \approx 10^{-7}$ mbar·l·s⁻¹.



Vor Montage
Before tightening

Nach Montage
After tightening



Allseitig gekammerte Mittelflanschdichtung aus PTFE oder Graphit. Montage mit definierter Vorspannung garantiert dauerhafte Dichtigkeit bei hoher Temperatur- und Druckbelastung oder schnellen Temperaturwechseln. Beide Mittelflanschteile auf metallischen Kraftschluss verschraubt.

Fully supported middle flange PTFE or Graphite sealing. Ensures absolute tightness by accurate preload of sealing between body and side cap during pressure and temperature service or thermal cycling. Middle flange of body and side cap were screwed on metal closure.

A+R® Headquarters:

A+R-Armaturen GmbH
Altenhagener Str. 4a
D-32107 Bad Salzuffen, Germany
Tel. 49-5208-9102 0
Fax 49-5208-9102 90
Email: postoffice@ar-armaturen.com

Romania & Balkans:

A+R-Armaturen (Romania)
400058 Cluj-Napoca, Romania
Tel. 40-364 410010
Fax 40-364 410011
Email: office.ro@ar-armaturen.com

China

A+R-Armaturen (China),
Shanghai 201204, China
Tel. 86-13901744069
Email: office.cn@ar-armaturen.com