

A+R



ECONOMY
LINE



**DIN EN
PN 10 - 40
PTFE - Standard**

Kompakt-Kugelhähne Typ KHK 850

Kurze Baulänge nach Werknorm
DN 15 bis DN 100
PN 10 bis PN 40

Werkstoffe:	-ETE-
Gehäuse	1.4408
Dichtungen	PTFE
Kugel	1.4408

DIN EN ISO 9001:2000 - TÜV CERT -
DGRL 97/23/EG



Einsatzbereiche:
Neutrale Gase und Flüssigkeiten,
Mineralölprodukte, Laugen,
korrosive Flüssigkeiten und Gase.

Temperatur: -10 °C bis +200 °C.

compact-ball valves type KHK 850

short pattern acc. to works standard
DN 15 up to DN 100
PN 10 up to PN 40

materials:	-ETE-
body	1.4408
seats	PTFE
ball	1.4408

DIN EN ISO 9001:2000 - TÜV CERT -
PED 97/23/EC



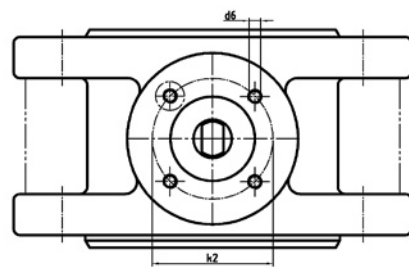
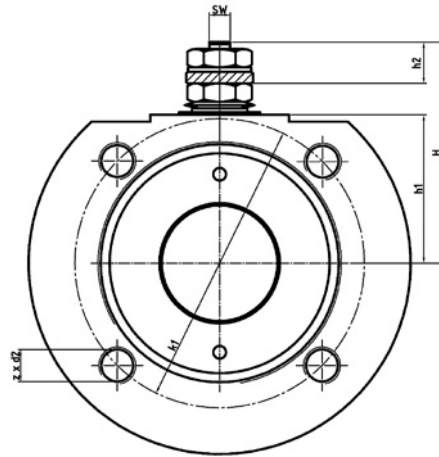
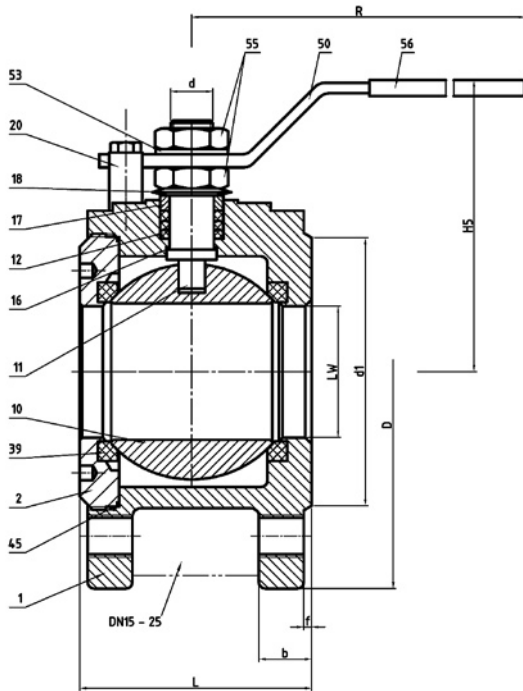
Application:
Water, oil, gas, acid, solution, solvent.

Temperature: -10 °C to +200 °C.

A+R

KUGELHÄHNE BALL VALVES

Kompakt-Kugelhähne Typ KHK 850 / compact-ball valves type KHK 850
 DIN EN PN 10-40, PTFE-Standard
 DGRL 97/23/EG / PED 97/23/EC



Ansicht von oben
 view from top
 Antriebsaufbau
 nach DIN ISO 5211
 actuator attachment
 acc. to DIN ISO 5211

DN	PN	LW	L	H	H5	h1	h2	d	d1	d2	d6	SW	k1	k2	R	D	b	f	z	Gew. Kg	ISO 5211
15	40	16	35	49,7	57	32	10,1	10	45	M12	M5	6,5	65	36	116	90	7,1	2	4	1,8	F 03
20	40	20	38	57,7	64	38	10,6	10	58	M12	M5	6,5	75	36	116	100	7,5	2	4	2,0	F 03
25	40	25	44	62,2	68	42	11,6	10	65	M12	M5	6,5	85	36	165	110	8,5	2	4	2,8	F 03
32	40	32	54	78,5	85	50	15,5	16	78	M16	M5	8,5	100	42	165	130	17	2	4	3,4	F 04
40	40	38	62	82	89	54	15,5	16	88	M16	M6	8,5	110	50	193	150	17	3	4	4,8	F 05
50	16	50	80	90,3	98	62	15,5	16	102	M16	M6	8,5	125	50	193	150	19	3	4	6,5	F 05
65	16	64	101	119,5	129	82	22,1	20	122	M16	M8	12	145	70	235	178	19	3	4	9,6	F 07
80	16	76	118	128,5	138	91	22,1	20	138	M16	M8	12	160	70	235	190	21	3	8	13,3	F 07
100	16	96	155	151,5	164	107	25,5	24	158	M16	M10	16	180	102	329	220	24	3	8	20,1	F 10
125	16	118	164	211	188	117	34	27	188	M16	M10	17	210	102	405	250	21,5	3	8	39,6	F 10
150	16	138	182	242	198	130	34	27	212	M20	M12	17	240	125	460	285	22	3	8	63,3	F 12

KHK 850 - ETE			
56	Handhebelüberzug	plastic cover	PVC
55	Mutter	nut	1.4301
53	Unterlegscheibe	washer	1.4301
50	Handhebel	handle	1.4301
45	Gehäusedichtung	body seal	PTFE
39	Kugeldichtring	ball seat ring	PTFE
20	Anschlag	sleeve	1.4301
18	Tellerfeder	cup spring	1.4310
17	Druckring	ring	1.4301
16	Gleitring	thrust ring	PTFE
12	Stopfbuchse	packing	PTFE
11	Schaltwelle	stem	1.4401
10	Kugel	ball	1.4408
2	Einschraubstück	retainer	1.4408
1	Gehäuse 1	body 1	1.4408
Pos. item	Benennung	denomination	Werkstoff material

© A+R Rev. 02 / 09.06 de-en
 techn. Änderungen vorbehalten / techn. changes reserved