

A+R



ECONOMY
LINE



**DIN EN
PN 10 - 16
PTFE - Standard**

Flansch-Kugelhähne Typ KH 615

Dreizeige-Ausführung
T- und L- Bohrung

DN 25 bis DN 150
PN 10 bis PN 16

Werkstoffe:	-GTE-	-ETE-
Gehäuse	GG-25	1.4408
Dichtungen	PTFE	PTFE
Kugel	1.4308	1.4408

DIN EN ISO 9001:2000 - TÜV CERT -
DGRL 97/23/EG
TA-Luft 2002 (optional)



Einsatzbereiche:
Neutrale Gase und Flüssigkeiten,
Mineralölprodukte, Laugen,
korrosive Flüssigkeiten und Gase.

Temperatur: -10 °C bis +180 °C.

flanged-ball valves type KH 615

Three-way-version
T- and L- port

DN 25 up to DN 150
PN 10 up to PN 16

materials:	-GTE-	-ETE-
body	C.Iron	CF8M
seats	PTFE	PTFE
ball	304	316

DIN EN ISO 9001:2000 - TÜV CERT -
PED 97/23/EC
TA-Luft 2002 (optional)



Application:
Water, oil, gas, acid, solution, solvent.

Temperature: -10 °C to +180 °C.

A+R

KUGELHÄHNE BALL VALVES

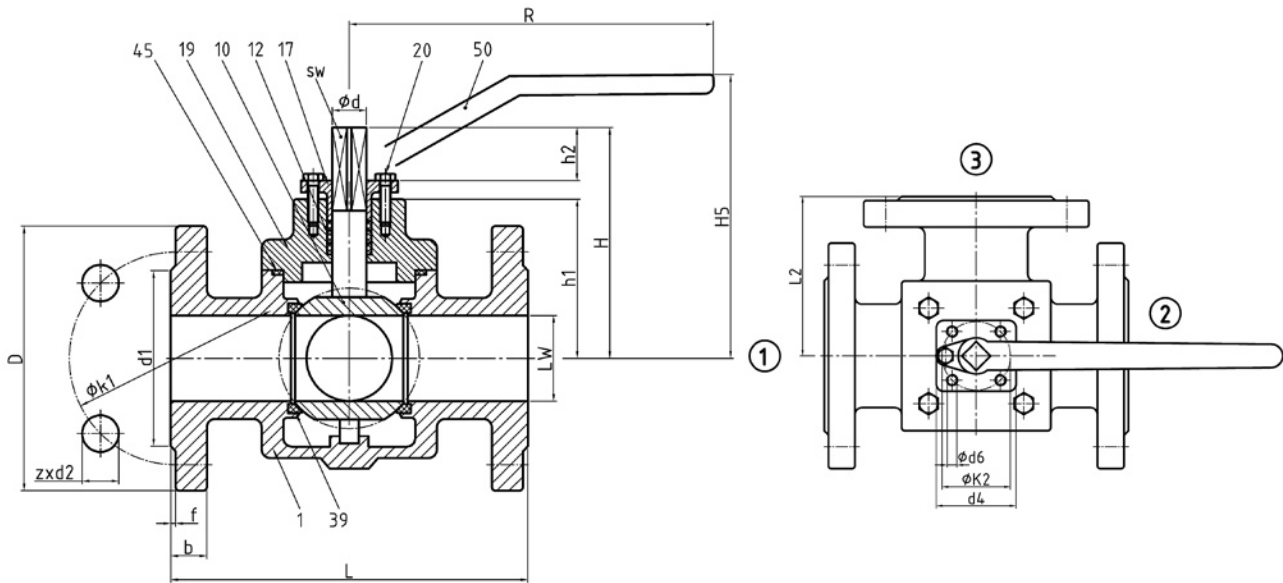
Flansch-Kugelhähne Typ KH 615 / flanged-ball valves type KH 615

3-Wege-Ausführung, T- u. L- Bohrung / 3-way-version, T- and L- port

DIN EN PN 10-16, PTFE-Standard

DGRL 97/23/EG / PED 97/23/EC

TA-Luft 2002 (optional)



DN	PN	LW	L	L2	H	H5	h1	h2	d	d1	d2	d4	d6	SW	K1	K2	R	D	b	f	z	Gew. Kg	ISO 5211
25	16	25	180	90	103	135	73	17	16	67	18	55	M6	12	85	50	175	125	16	2	4	9,5	F 05
40	16	39	190	95	133	135	83	28	21,5	86	18	70	M8	16	110	70	235	150	16	2	4	13,0	F 07
50	16	49	220	110	136	135	86	37	21,5	100	18	85	M8	18	125	70	235	165	16	2	4	17,0	F 07
65	16	63	250	125	146	210	93	37	25	120	18	95	M10	19,5	145	102	340	185	18	2	4	27,0	F 10
80	16	74	260	130	156	210	103	37	25	130	20	100	M10	19,5	160	102	340	200	18	2	8	29,0	F 10
100	16	100	340	170	172	210	122	34	25	155	18	100	M10	19,5	180	102	340	220	20	2	8	45,0	F 10
125	16	125	420	210	220	230	170	45	33	188	18	125	M12	25	210	125	700	250	22	2	8	103	F 12
150	16	150	435	218	240	250	190	45	33	212	22	125	M12	25	240	125	700	285	22	2	8	105	F 12

Schaltposition Ball Position	A	B	C	D
L-Bohrung L-port				
T-Bohrung T-port				

			KH 615-ETE	KH 615-GTE
50	Handhebel	handle	GG-25	GG-25
46	Schraube	screw	A2	8.8
45	Gehäusedichtung	gasket	PTFE	PTFE
39	Kugeldichtring	seat	PTFE	PTFE
20	Schraube	screw	A2-70	8.8
19	Deckel	cover	1.4408	GG-25
17	Druckstück	gland	1.4408	GG-25
12	Stopfbuchspackung	packing	PTFE	PTFE
10	Kugel/Schaltwelle	ball/stem	1.4408	1.4308
1	Gehäuse	body	1.4408	GG-25
Pos. item	Benennung	denomination	Werkstoff material	Werkstoff material

techn. Änderungen vorbehalten / techn. changes reserved

© A+R Rev. 02 / 09.06 de-en

A+R - Armaturen® GmbH

D-32107 Bad Salzufen / Germany

Altenhagener Straße 4a • Telefon +49(0)5208-9102-0

• Telefax +49(0)5208-9102-90

A+R im Internet:

www.ar-armaturen.com

e-mail: postoffice@ar-armaturen.com